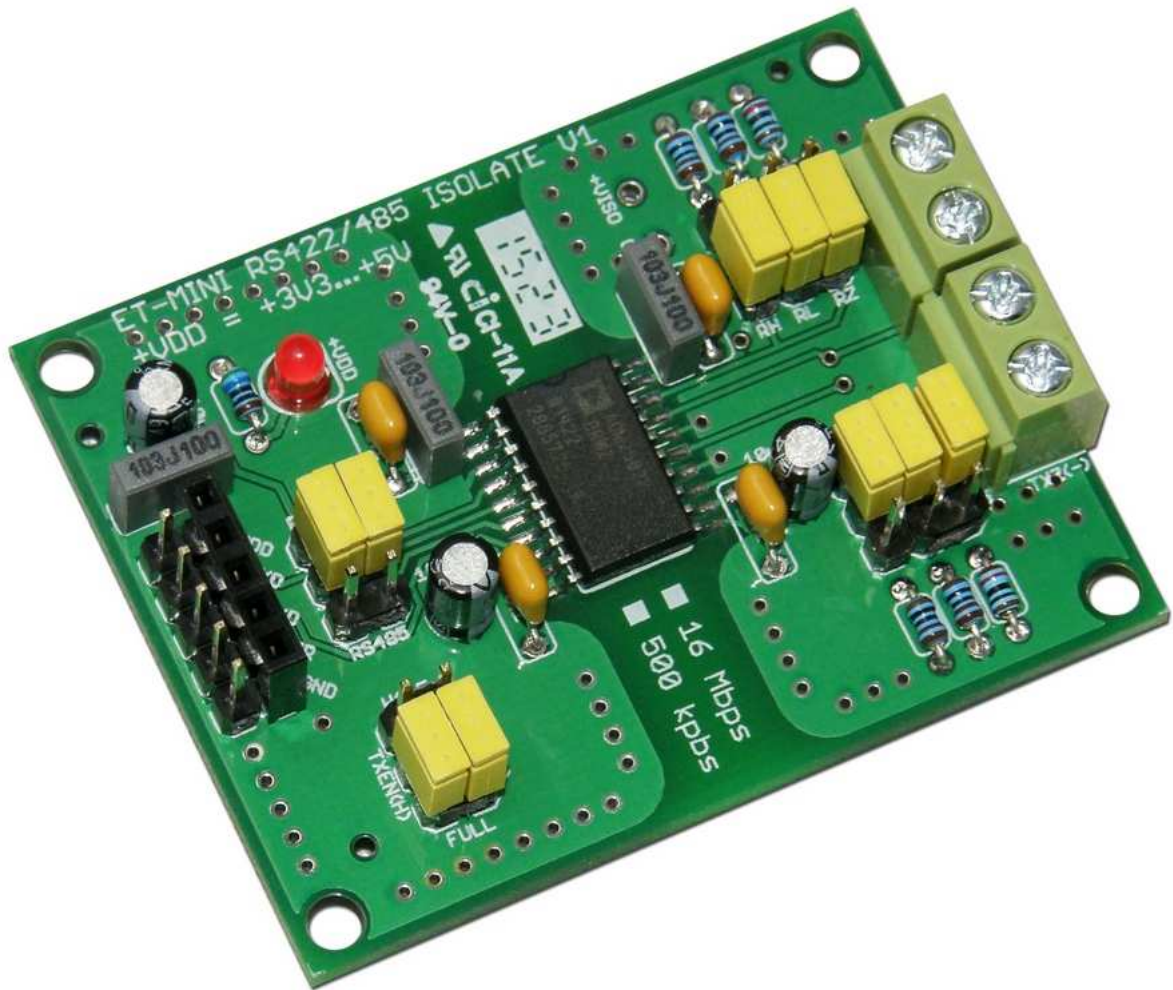


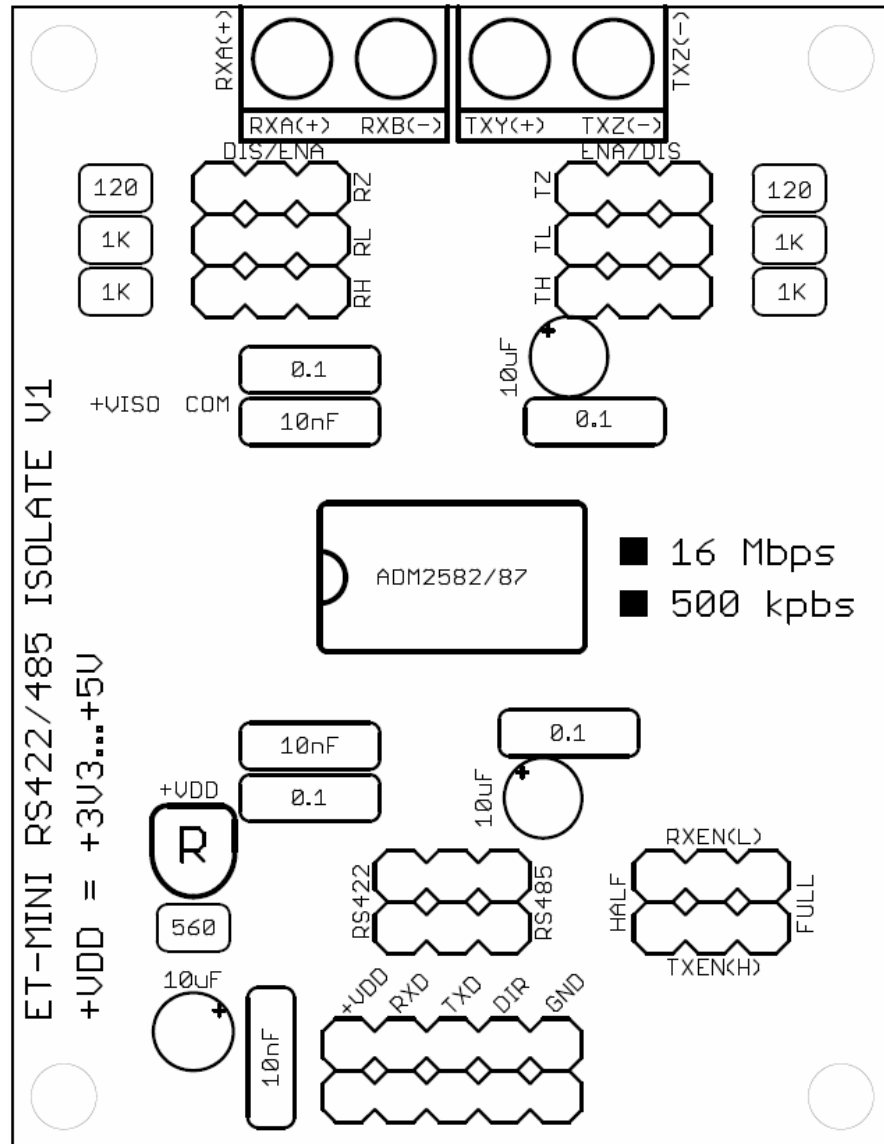
ET-MINI RS422/485 ISOLATION



ET-MINI RS422/485 ISOLATION เป็นชุด Line Driver แปลงสัญญาณการเชื่อมต่อของพอร์ตสื่อสาร UART/USART แบบ TTL จากไมโครคอนโทรลเลอร์ให้เป็นสัญญาณ RS422 หรือ RS485 แบบ ISOLATE โดยสามารถใช้ได้กับระบบสัญญาณที่เป็น 3.3V และ 5V รองรับการใช้งานทั้งหมด RS422 Full Duplex 4เส้น หรือ RS485 แบบ Full Duplex 4เส้น และ RS485 แบบ Half Duplex 2เส้น

โดยการทำงานของวงจรจะใช้แหล่งจ่ายไฟเลี้ยงเพียงชุดเดียวซึ่งจ่ายเข้าทางฝั่งของสัญญาณ TTL โดยสามารถใช้งานได้กับระบบไฟเลี้ยงที่เป็น 3.3V และ 5V ได้ โดยไม่จำเป็นต้องหาแหล่งจ่ายมาจ่ายให้กับวงจรภาค Driver ของ RS422/485 อีกทำให้สะดวกในการใช้งาน แต่มีความปลอดภัยและช่วยป้องกันความเสียหายของอุปกรณ์ในเครือข่ายไม่ให้เกิดความเสียหายลุกลามไปทั้งระบบ จากกรณีเกิดระบบไฟฟ้าที่ผิดปกติหรือฟ้าผ่าเนื่องจากสัญญาณด้าน TTL และภาค Driver ได้ทำการ ISOLATE แยกออกจากกันโดยสิ้นเชิงแล้ว

คุณสมบัติ



- ใช้ชิพ ADM2587E เป็น Line Driver ในการแปลงสัญญาณการเชื่อมต่อแบบ ISOLATE
- เชื่อมต่อด้วยสัญญาณ UART(RXD/TXD/DIR) แบบ TTL (3.3V/5V) ด้วยหัวต่อแบบ Pin Header 1x5 ระยะ Pitch 2.54 มม.
- ใช้กับแหล่งจ่ายขนาด 3.3V และ 5V พร้อม LED แสดงสถานะ
- รองรับ Baudrate ใช้งานสูงสุด 500kbps(600-256000BPS)
- รองรับการเชื่อมต่อแบบ RS422 Full Duplex แบบ 4เส้น และ RS485 Half Duplex แบบ 2เส้น และ RS485 Full Duplex แบบ 4เส้น
- ขนาด PCB 4.5 x 5.6 cm.

สัญญาณการเชื่อมต่อ

สัญญาณด้าน UART

- +VDD เป็นแหล่งจ่ายไฟเลี้ยงสามารถใช้ได้ทั้งระบบไฟ 3.3V และ 5V
- RXD เป็นสัญญาณรับข้อมูลฝั่ง TTL ที่แปลงจากการรับข้อมูลทางด้าน RS422/485
- TXD เป็นสัญญาณส่งข้อมูลฝั่ง TTL เพื่อแปลงและส่งข้อมูลออกไปทางด้าน RS422/485
- DIR เป็นสัญญาณ TTL Output จากไมโครคอนโทรลเลอร์ใช้กำหนดทิศทางการรับส่งข้อมูลของ Line Driver ในกรณีที่เป็นการใช้งานแบบ RS485 แต่ถ้ากำหนดการใช้งานเป็นแบบ RS422 สัญญาณนี้ไม่จำเป็นต้องใช้
 - ในกรณีใช้งานเป็น RS485 แบบ Half Duplex แบบ 2 เส้น สัญญาณ DIR จะใช้กำหนดทิศทางการรับหรือส่งข้อมูลของ Line Driver โดยถ้าเป็น High จะเป็นการสั่งให้ส่งข้อมูล แต่ถ้าเป็น Low จะเป็นการสั่งให้รับข้อมูล
 - ในกรณีใช้งานเป็น RS485 แบบ Full Duplex แบบ 4 เส้น Line Driver ด้านรับข้อมูลจะเปิดรับข้อมูลตลอดเวลา แต่ Line Driver ด้านส่งจะถูกควบคุมด้วยสัญญาณ DIR โดยจะใช้ DIR ควบคุมเปิดปิดการส่งข้อมูลของ Line Driver โดยถ้าเป็น High จะเป็นการเชื่อมต่อ Line Driver เข้ากับสายสัญญาณเพื่อส่งข้อมูล แต่ถ้าเป็น Low จะเป็นการสั่งให้ปิดการส่งข้อมูลซึ่งเหมือนการปลดสัญญาณ Line Driver ออกจากสายสัญญาณ
- GND เป็นจุดอ้างอิงให้กับแหล่งจ่ายและสัญญาณต่างๆ

สัญญาณด้าน RS422/485

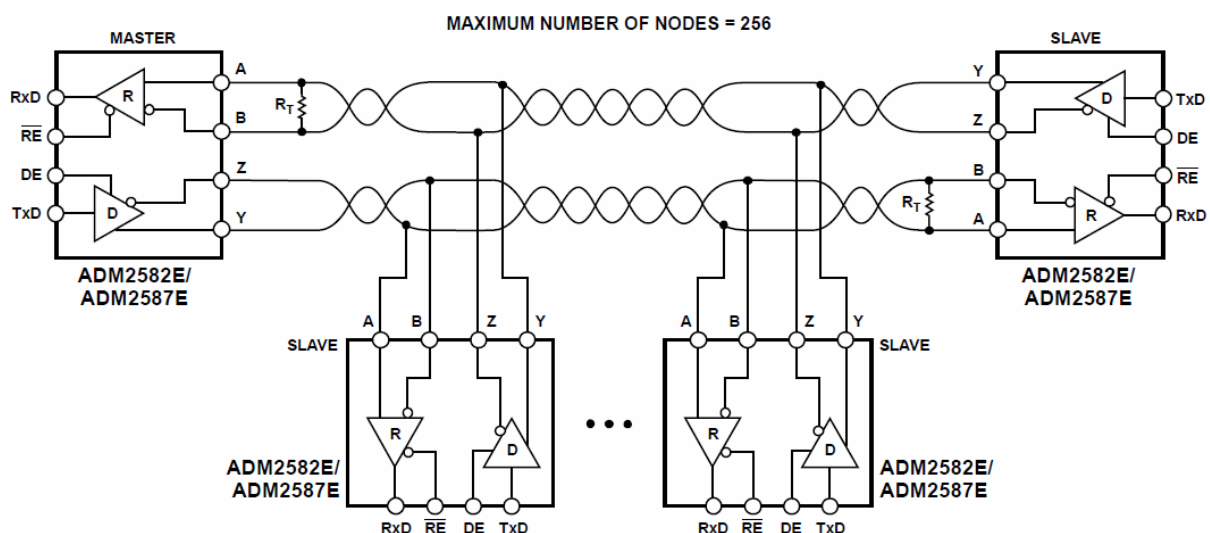
- RXA(+) เป็นสัญญาณรับข้อมูลจาก RS422/485
- RXB(-) เป็นสัญญาณรับข้อมูลจาก RS422/485
- TXY(+) เป็นสัญญาณส่งข้อมูลสำหรับ RS422/485
- TXZ(-) เป็นสัญญาณส่งข้อมูลสำหรับ RS422/485

การใช้งานแบบ RS485 Full Duplex แบบ 4 เส้น

ในโหมดนี้จะต้องกำหนดให้อุปกรณ์ 1 ตัวเป็นแบบ RS422 ทำหน้าที่เป็น Master และกำหนดให้อุปกรณ์ที่เหลือเป็น Slave แบบ RS485 แบบ Full Duplex โดยสามารถต่อรวมกันได้สูงสุด 256 จุด ในการเชื่อมต่อจะใช้สัญญาณส่ง TXY(+) และ TXZ(-) จาก Master ต่อไปยังสัญญาณรับ RXA(+) และ RB(-) ของ Slave ทุกๆตัวที่ขนานกันอยู่ ส่วนสัญญาณ TXY(+) และ TXZ(-) ของ Slave ทุกตัวจะต่อขนานกันแล้วเชื่อมต่อเข้ากับ RXA(+) และ RXB(-) ของ Master

สำหรับการเลือกการทำงานของบอร์ด ET-MINI RS422/485 ISOLATION ในโหมดนี้จุดที่ทำหน้าที่เป็น Master ให้กำหนดโหมดเป็น RS422 และจุดที่เป็น Slave ให้เลือกกำหนดโหมดการทำงานเป็น RS485 พร้อมกับเลือกรูปแบบของ RS485 เป็นแบบ Full Duplex

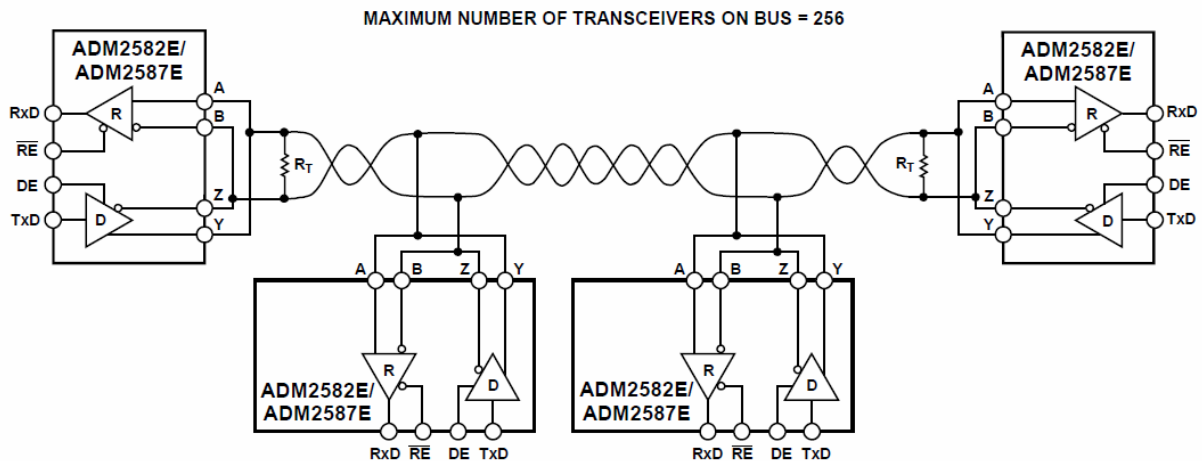
ซึ่งโหมดการทำงานแบบนี้ จะทำให้อุปกรณ์ที่ทำหน้าที่เป็น Master สามารถรับและส่งข้อมูลได้ตลอดเวลา ส่วนอุปกรณ์ที่เป็น Slave ทุกตัวจะสามารถรับข้อมูลจาก Master ได้พร้อมกันทุกตัวตลอดเวลาเช่นเดียวกัน แต่อุปกรณ์ Slave จะต้องใช้สัญญาณ DIR ควบคุมสั่งปิดการทำงานของ Line Driver ด้านส่งของตัวเองไว้ ซึ่ง Line Driver ของ Slave จะถูกสั่งให้ทำงานเฉพาะในจังหวะที่ Master ต้องการสื่อสารด้วยเท่านั้นเมื่อการสื่อสารกับ Master สิ้นสุดลง Slave ต้องสั่งปิดสัญญาณการส่งของ Line Driver ด้วยเสมอทุกครั้งเพื่อเปิดโอกาสให้ Slave ตัวอื่นๆสามารถส่งข้อมูลออกไปในสายสัญญาณไปยัง Master ได้โดยไม่เกิดการชนกันของข้อมูล



การใช้งาน RS485 Half Duplex แบบ 2 เส้น

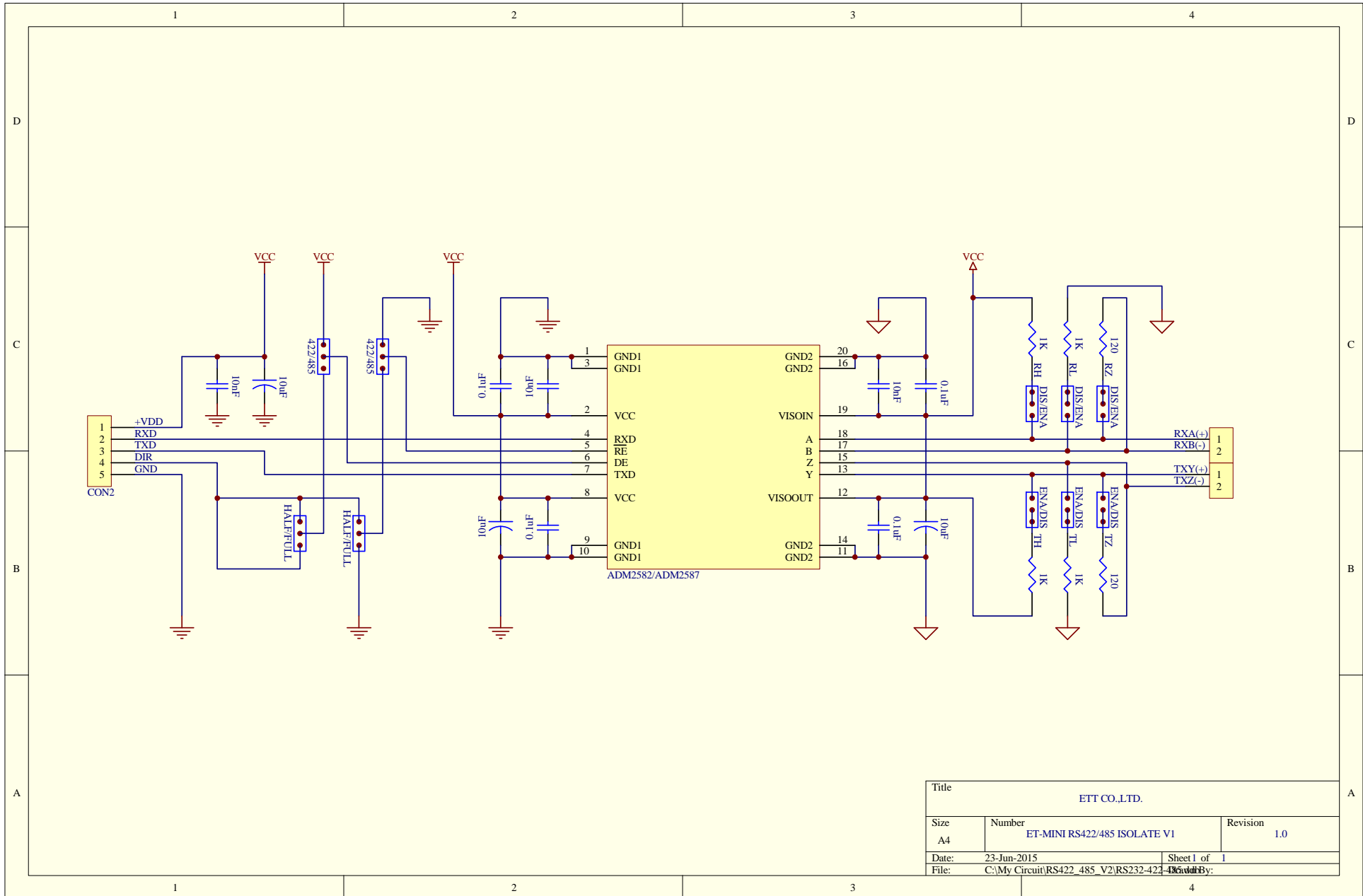
ในโหมดนี้ต้องต่อสัญญาณ RXA(+) และ TXY(+) รวมเข้าด้วยกันเป็น RS485(+) และในทำนองเดียวกันสัญญาณ RXB(-) และ TXZ(-) ก็ต่อรวมเข้าด้วยกันเป็นสัญญาณ RS485(-) ส่วนสัญญาณ RS485(-) และ RS485(+) ของแต่ละจุดก็ต่อขนานเข้าด้วยกันโดยสามารถเชื่อมต่อกันได้สูงสุด 256 จุด

ในโหมดนี้ต้องเลือกการทำงานของบอร์ด ET-MINI RS422/485 ISOLATION เป็นโหมด RS485 แบบ Half Duplex ไว้แล้วใช้สัญญาณ DIR ทำหน้าที่ควบคุมทิศทางการรับส่งข้อมูล โดยเมื่อต้องการส่งก็กำหนดให้สัญญาณ DIR มีค่าเป็น High เพื่อปรับทิศทางเป็นฝ่ายส่งข้อมูลเมื่อส่งเสร็จแล้วก็เปลี่ยนให้สัญญาณ DIR กลับมาเป็น Low เพื่อเปลี่ยนทิศทางเป็นฝ่ายรับข้อมูลเหมือนเดิม



Fail Safe BIAS

บอร์ด ET-MINI RS422/485 ISOLATION จะมีวงจร Fail Safe BIAS ของสัญญาณ RS422/485 ไว้ทั้งด้านส่ง และ ด้านรับ โดยมี Jumper สำหรับเลือก Enable และ Disable ได้อิสระตามต้องการ โดยปกติจะทำการ Enable วงจร Fail Safe BIAS เฉพาะบอร์ดที่ใช้งานอยู่ต้นทางกับปลายทางของสายสัญญาณเท่านั้น ซึ่งในกรณีใช้ในโหมด RS485 แบบ Half Duplex 2เส้น ก็ให้เลือก Enable เฉพาะด้านรับ (RH, RZ, RL) แต่ถ้าใช้งานในโหมด RS422 หรือ RS485 แบบ Full Duplex 4เส้น ก็ต้องเลือก Enable ทั้งด้านรับ (RH, RZ, RL) และด้านส่ง (TH, TZ, TL)



Title		
ETT CO.,LTD.		
Size	Number	Revision
A4	ET-MINI RS422/485 ISOLATE V1	1.0
Date:	23-Jun-2015	Sheet 1 of 1
File:	C:\My Circuit\RS422_485_V2\RS232-422-485	Drawn By: